

SERIE FIX

FIX05E, FIX10E, FIX15E y FIX15E/3230

BOMBAS DE SUPERFICIE (TIPO JET)

FICHA TÉCNICA



(Sólo modelos monofásicos)

ESPECIFICACIONES

Bomba de superficie tipo JET, ideal para aplicaciones donde se requiere que el agua no tenga contacto con materiales sujetos a oxidación.

APLICACIONES

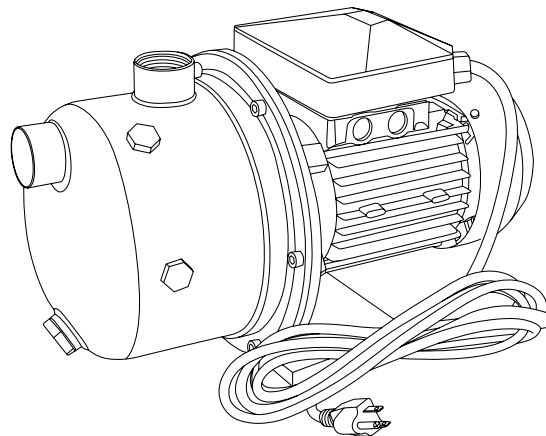
- Sistemas hidroneumáticos.
- Riego por aspersión.
- Llenado de depósitos, tinacos, etc.

CARACTERÍSTICAS DE CONSTRUCCIÓN

- Cuerpo de la bomba en acero inoxidable AISI 304.
- Impulsor y difusor en tecnopolímero Noryl® (PPO).
- Eje de la bomba en acero inoxidable AISI 416.
- Sello mecánico cerámica/carbón.
- Estator en aluminio.

MOTOR

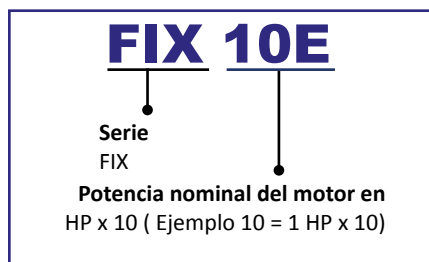
- Motor cerrado enfriado por aire.
- Asíncrono, dos polos.
- Protección IP 44.
- Aislamiento clase F.
- Servicio continuo.
- 1.5 m. de cable tomacorriente con clavija (modelos monofásicos).
- 0.4 m de cable tomacorriente (modelo trifásico).
- Interruptor encendido/apagado integrado.
- Protección térmica incorporada (excepto modelo trifásico).



CARACTERÍSTICAS DE OPERACIÓN

Rango de temperatura del líquido a bombear: 4°C a 35°C.
Autoaspirante: 9 mca (a nivel del mar).

DESCRIPCIÓN DEL CÓDIGO



CURVAS DE OPERACIÓN

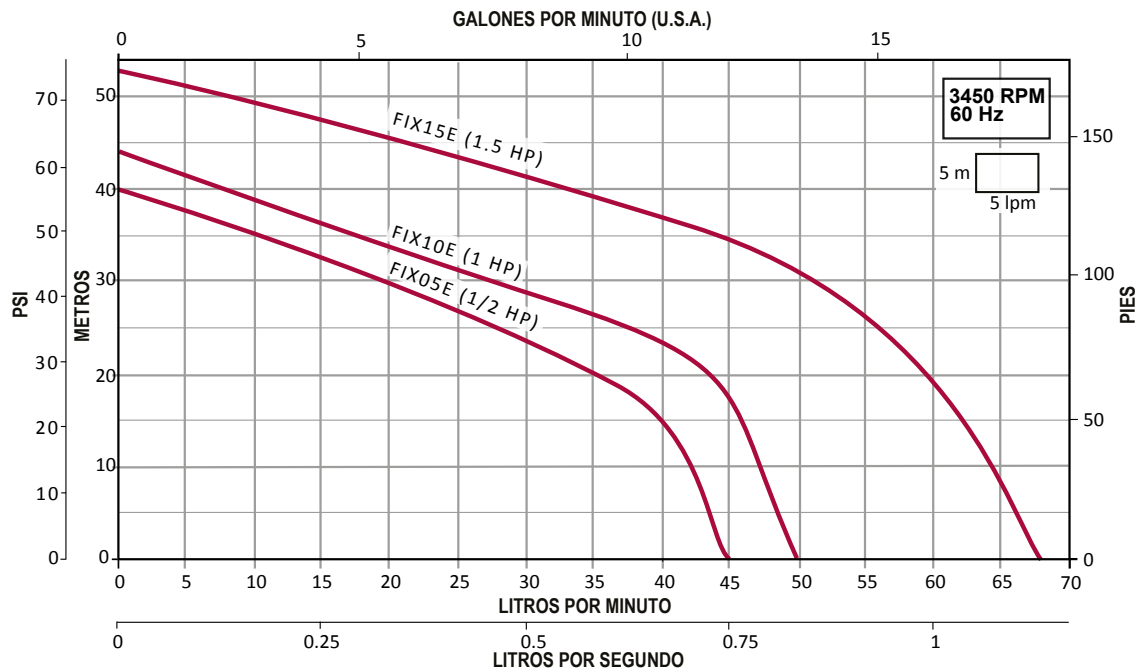


TABLA DE ESPECIFICACIONES

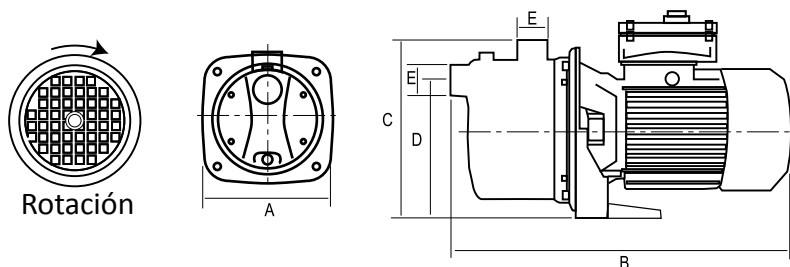
CÓDIGO	HP	kW	FASES X VOLTS	AMP.	SUCCIÓN X DESCARGA (pulgadas)	DMS*	PRESIÓN AL CIERRE (m/psi)	CARGA EN METROS (psi)			
								10 (14.2)	20 (28.4)	30 (42.6)	40 (56.8)
								GASTO (lpm)			
FIX05E	1/2	0.37	1 X 127	7.1	1" x 1"	1.25"	40 / 56	42	35	19	
FIX10E	1	0.75		9			44 / 62	47	43	27	8
FIX15E	1.5	1.1		10			54 / 76	64	59	51	33
FIX15E/3230			3 x 230	3.5							

*DMS= Diámetro mínimo sugerido para tubería de succión.

DIMENSIONES Y PESOS

CÓDIGO	A	B	C	D	E	PESOS (kg)	
FIX05E	195	345	201	157	1"	8.8	
FIX10E							10.3
FIX15E		375		162		11.5	
FIX15E/3230							

Dimensiones en mm.



AQUA PAK®

**ACERO
INOXIDABLE**

2
AÑOS DE GARANTÍA



FIX

